

STREIFENSTANZE



Zum Stanzen von Kartonproben für die Zugprüfung oder SCT (300x15 mm) und für Proben für den Concora- und den RCT-Test (6"x1/2"). In der Ausführung 7x1" auch für Internal Bond Tests geeignet.

Robuste Stanze aus Metall mit einem Obermesser und einem Untermesser, durch das die Proben gestanzt werden. Mit Probenzuführtisch und robustem Handhebel. Die Proben werden in die Stanze eingelegt und mit einem starken, schnellen Schlag nach unten gestanzt.

Beschreibung

5 Geräteversionen lieferbar:

- 300x15 mm
- 300x25 mm
- 300x25,4 mm
- 300x50 mm
- 6x1/2"
- 7x1"

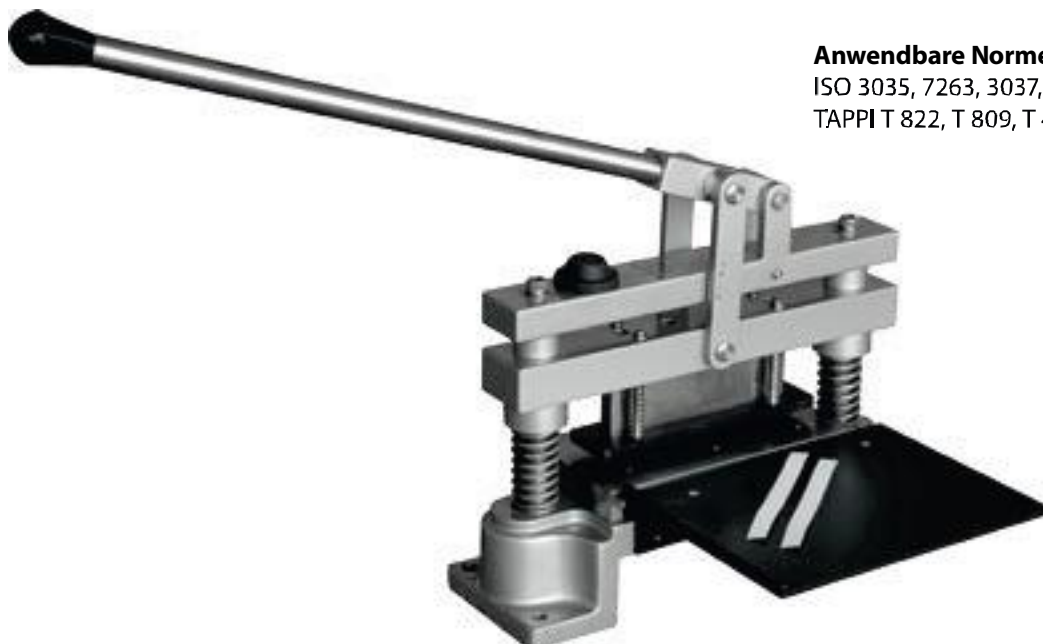
Gewicht: 30 kg, 300 mm Ausführung

25 kg, 6 und 7" Ausführung

Abmessungen (BxT xH):

300er Ausführung: 40x55x60 cm

6 und 7" Ausführung: 30x45x60 cm



Anwendbare Normen:

ISO 3035, 7263, 3037, 536, 1924, etc.

TAPPI T 822, T 809, T 410, T 494, etc.